

# #ESTUDOEMCASA

AULA N.º 8

DISCIPLINA Matemática

ANO(s) 2.º

## Números e Operações

ÁREA(S) DE CONHECIMENTO

APRENDIZAGENS ESSENCIAIS/PERFIL DOS ALUNOS

- Ler e representar números no sistema decimal;
- Identificar o valor posicional de um algarismo.

“Valor posicional dos algarismos, os números à sua volta (diferentes representações), comparação e ordenação de números”

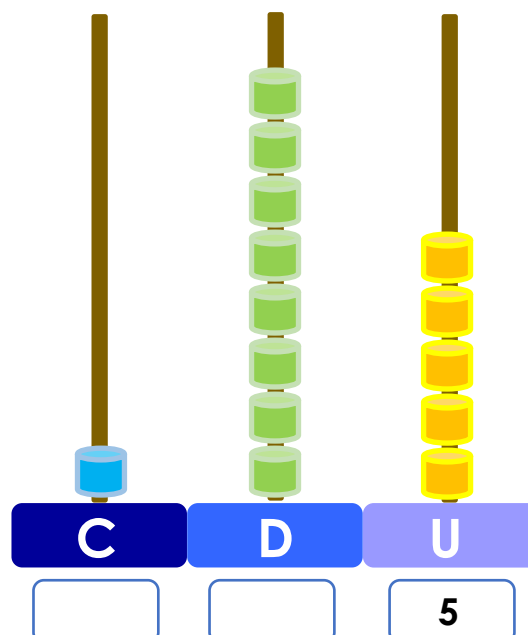


## Hansel e Gretel

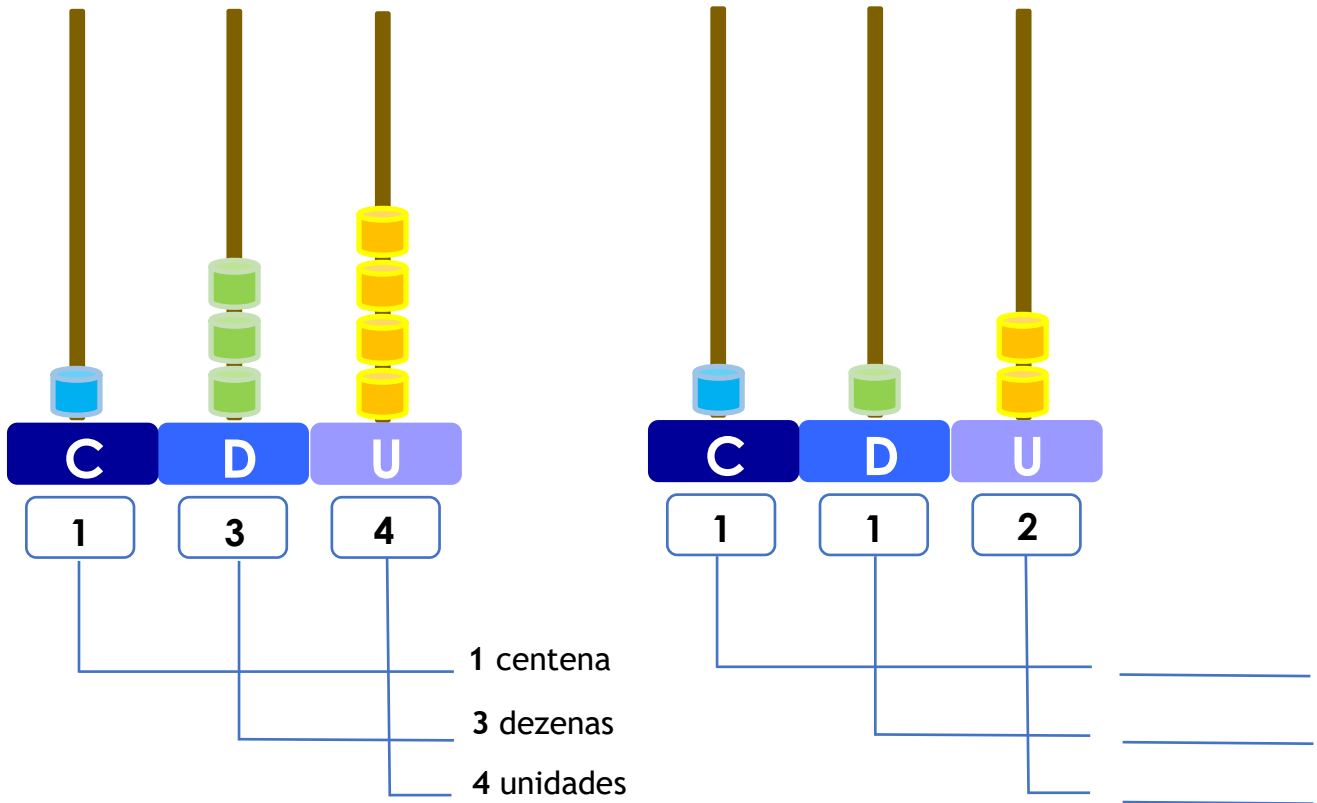
2.º ano

1. Hansel e Gretel, quando saíram da casa da bruxa, levaram consigo o livro de receitas de poções.

1.1. No livro, Gretel descobriu como fazer rebuçados mágicos. Observa o número de rebuçados representado no ábaco e completa.

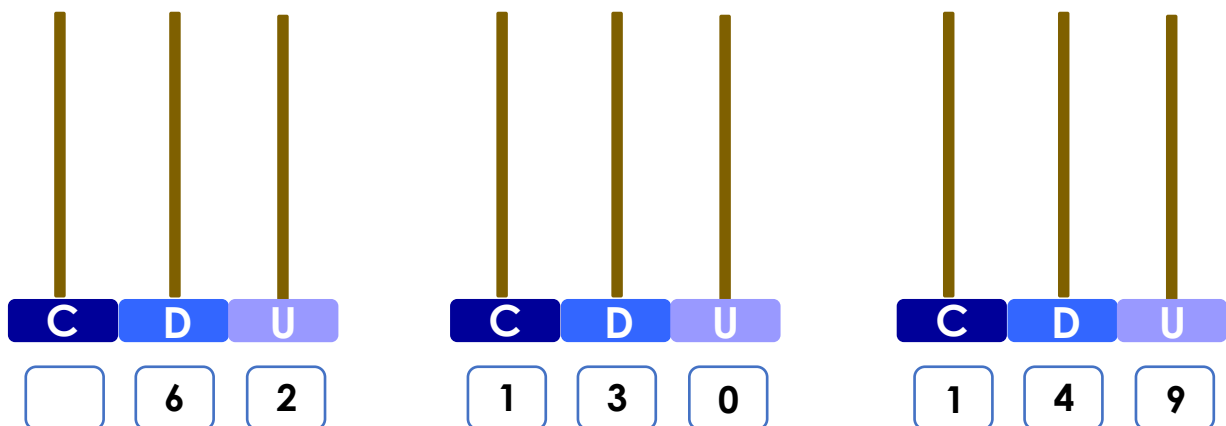


1.2. Observa o número de rebuçados representados nos ábacos e completa.



2. Gretel, também descobriu que em algumas páginas do livro de receitas de porções, podia encontrar diferentes receitas de chocolate.

2.1. Representa nos ábacos o número das páginas indicadas.



2.2. Faz a decomposição dos números.

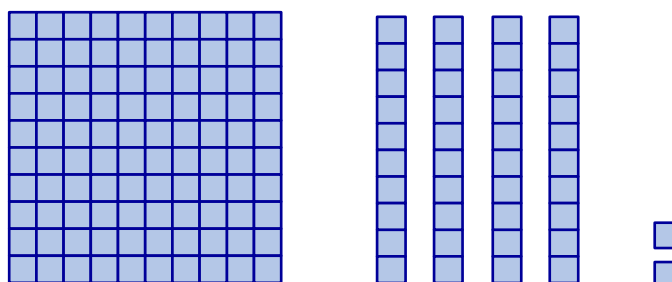
números	decomposição
62	60 + 2
130	
149	

2.3. Faz a leitura dos números por ordens.

números	leitura por ordens
62	seis dezenas e duas unidades
130	
149	

3. O Hansel trouxe da casa da bruxa várias telhas de chocolate.

Observa o MAB.



3.1. Assinala com um X a expressão que corresponde ao número de telhas de chocolate representadas pelo MAB.

$100 + 4 + 2$

$10 + 40 + 2$

$100 + 40 + 2$

$1 + 4 + 2$

3.2. Qual o número de telhas de chocolate trazidas pelo Hansel?

2.º ano

4. As crianças encontraram, dentro das estátuas da bruxa, um tesouro valioso composto por:

2 9 4 moedas de ouro

8 2 pedras preciosas

2 1 brilhantes



4.1. Qual o valor posicional do algarismo 2 em cada um dos números?

a) O valor posicional do algarismo 2 no número 2 9 4 é:

b) O valor posicional do algarismo 2 no número 8 2 é:

c) O valor posicional do algarismo 2 no número 2 1 é:

4.2. Regista todos os números que se podem escrever com os algarismos 2, 9 e 4.

C D U

C D U

C D U

C D U

C D U

C D U